

CAMBIA PAÑALES
Horizontal


CP0016H
Polipropileno
Acabado blanco



CP0016HCSB
Polipropileno / Acero inoxidable
Acabado negro mate



CP0016HCS
Polipropileno / Acero inoxidable
Acabado satinado

Descripción general

- Cambia pañales horizontales para instalar directamente en la pared, fabricados en polipropileno con aditivo antibacteriano incorporado y con exterior de acero inoxidable AISI 304 (CP0016HCSB y CP0016HCS).
- Los cambia pañales BabyMedi® ofrecen un elevado nivel de seguridad y limpieza siendo la solución ideal para espacios públicos como centros comerciales, aeropuertos, edificios públicos, guarderías, etc. Modelos adecuados para instalaciones de alto tráfico con alta resistencia y durabilidad.
- Su diseño moderno y elegante, permite que estos cambia pañales se integren perfectamente y sin ningún problema en cualquier ambiente de baño.
- El aditivo antimicrobiano Biocote®, basado en tecnología de iones plata, está directamente incrustado dentro del propio plástico, facilitando la limpieza y reduciendo la proliferación de microbios, causantes de enfermedades, de malos olores y de manchas.
- Los cambia pañales BabyMedi® se suministran con cinturón de seguridad ajustable de nylon y cierre de fijación rápida. El cinturón se suministra dentro de la caja de embalaje.
- Cama con un par de ganchos para colgar las bolsas de pañales (uno en el lado derecho y otro en el izquierdo) que ayudan a mantener las pertenencias cerca y a mano.
- Los cambia pañales BabyMedi® están certificados de acuerdo a las normas EN 12221-1 y EN 12221-2. Estas normas requieren que los cambia pañales soporten un ensayo de carga estática de 50Kg durante una hora. Además, unidades ensayadas en nuestros propios laboratorios han soportado cargas de más de 100Kg.

Componentes y materiales

- **CP0016H:** cambia pañales horizontal para instalar directamente en la pared, fabricado en polipropileno con aditivo antibacteriano incorporado y acabado blanco.
- **CP0016HCSB:** cambia pañales horizontal para instalar directamente en la pared, fabricado en polipropileno con aditivo antibacteriano incorporado y con el exterior de acero inoxidable AISI 304 acabado negro mate.
- **CP0016HCS:** cambia pañales horizontal para instalar directamente en la pared, fabricado en polipropileno con aditivo antibacteriano incorporado y con el exterior de acero inoxidable AISI 304 acabado satinado.
- **CAMA:** de aproximadamente 1.900 cm², fabricada en polipropileno con aditivo antibacteriano Biocote® incorporado y acabado blanco que facilita la limpieza y reduce la proliferación de microbios, causantes de enfermedades, de malos olores y de manchas.
- **DISPENSADOR DE SABANITAS:** con cerradura y llave especial Mediclinics, fabricado en polipropileno y capacidad para aproximadamente 80 sabanitas, lo que reduce el número de reposiciones y disuade de cometer posibles actos vandálicos.
- **MECANISMO DE APERTURA/CIERRE:** permanece siempre oculto, fuera del campo de visión del usuario. Consiste en un par de bisagras de acero reforzadas y un cilindro neumático que garantizan una apertura /cierre del cambiador muy suave y una larga durabilidad.

Especificaciones técnicas

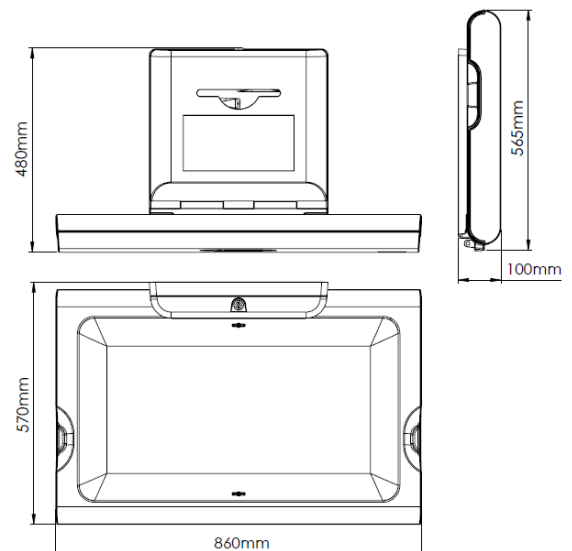
Dimensiones L:860 x A:100 (cerrado)/
570 (abierto) x H:480 mm

Peso neto 12.4 Kg (CP0016H)
16.0 Kg (CP0016HCS-B)

Capacidad dispensador 80 unidades

Altura recomendada de instalación 800 mm al punto más
bajo

Altura recomendada de instalación (minusvalía) 700 mm al punto más
bajo

Dimensiones


Dimensiones ±4%

OPERACIÓN

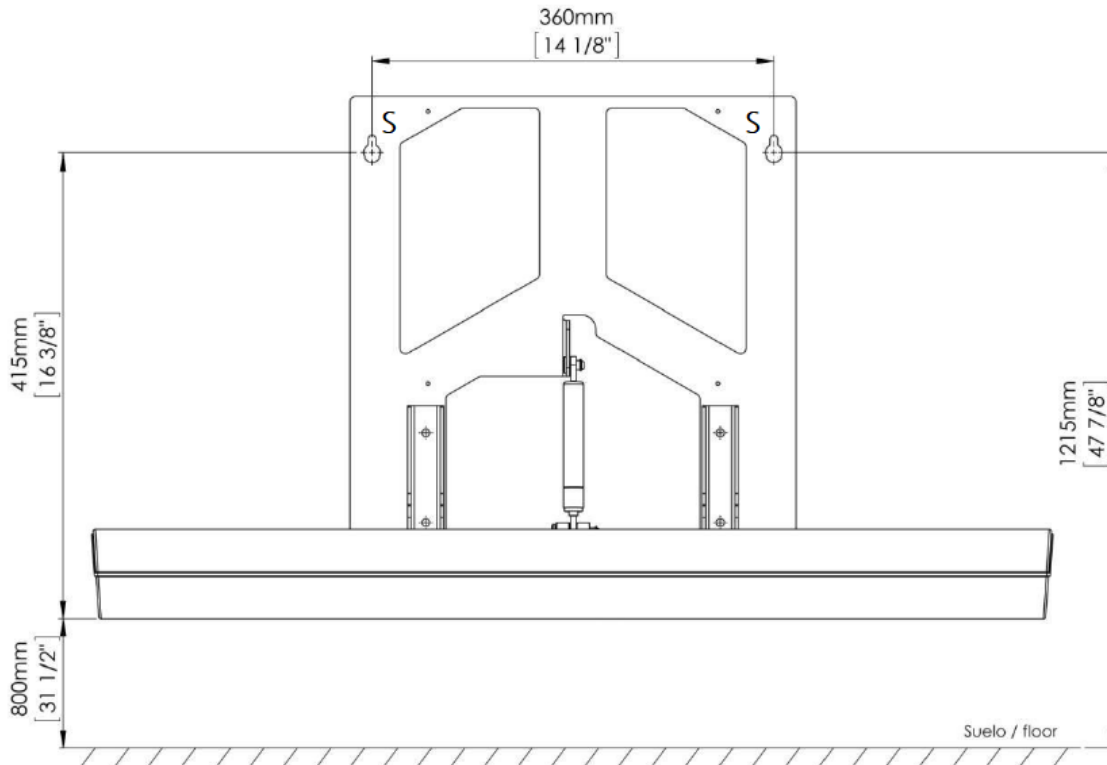
Abra el cambia pañales BabyMedi®. Coloque al bebé en el centro de la cama y cambie los pañales de su bebé. Cierre la estación BabyMedi®.

Bajo ninguna circunstancia y en ningún momento debe dejarse desatendido al bebé en la parte superior del cambia pañales a fin de evitar lesiones por caídas o resbalones.

Cambiador tipo 1 con finalidad de que se utilice desde el nacimiento de los niños hasta la edad de 12 meses y hasta un peso de 11 Kg, de acuerdo con las instrucciones de uso del fabricante

MONTAJE

Fije el cambia pañales a la pared utilizando los tornillos suministrados, a través de los orificios del chasis de montaje (puntos indicados con una "S" en la figura siguiente) y siempre siguiendo, paso a paso, las instrucciones de montaje que encontrará en el "Manual de instalación y montaje", proporcionado con la unidad.



Advertencia: para garantizar que la unidad funcione de manera adecuada y segura, debe instalarse de acuerdo con las instrucciones de Mediclinics suministradas con el BabyMedi®.

Los sistemas de fijación suministrados con este cambia pañales no son adecuados para su instalación en paneles de yeso o paredes huecas. Para instalar la unidad en este tipo de pared, se deben utilizar anclajes de sujeción y herramientas específicas para placas de yeso o paredes huecas. Debido a los problemas que presentan las instalaciones en este tipo de muros, en cuanto a la fijación, se recomienda que la instalación sea realizada por técnicos especializados en instalaciones en este tipo de muros. Mediclinics no se responsabiliza de la instalación de sus cambia pañales en paneles de yeso o paredes huecas.

CERTIFICACIONES Y HOMOLOGACIONES

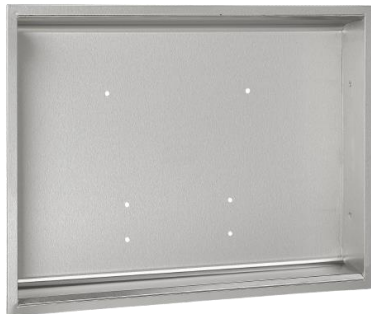


Mediclinics, S.A., se reserva el derecho a efectuar cambios y/o modificaciones en los productos y sus especificaciones sin previo aviso.
Revisión 03-22 © mediclinics S.A.



CAMBIADOR DE PAÑALES

Kit para empotrar cambiador pañales BabyMedi horizontal



KT0016HCS
Acabado satinado



KT0016HCSB
Acabado negro mate

Descripción general

- Kit para empotrar el cambiador de pañales BabyMedi horizontal a la pared.
- Este kit para empotrar el cambiador de pañales BabyMedi horizontal permite enrasar el cambiador totalmente a la pared una vez éste se cierra, no ocupando un espacio innecesario y permitiendo, de esta manera, crear espacios más diáfanos y libres de obstáculos.
- Posibilidad de combinación de acabados entre el kit para empotrar y el cambiador de pañales.
- Máxima robustez y anti-vandalismo.
- Excelente integración y nivel estético.

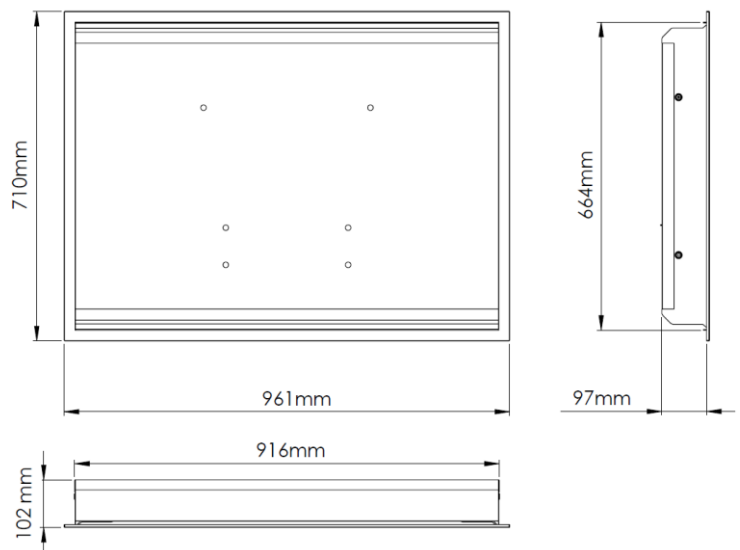
Componentes y materiales

- **KT0016HCS:** kit para empotrar a la pared los cambia pañales BabyMedi horizontales CP0016HCS o CP0016HCSB de Mediclinics. Fabricado con acero inoxidable AISI 304 acabado satinado.
- **KT0016HCSB:** kit para empotrar a la pared los cambia pañales BabyMedi horizontales CP0016HCS o CP0016HCSB de Mediclinics. Fabricado con acero inoxidable AISI 304 acabado negro mate.
- **ARMARIO:** de 0,8 mm de espesor, fabricado con acero inoxidable AISI 304 acabado satinado (KT0016HCS) o acabado negro mate (KT0016HCSB), con 4 agujeros laterales de Ø 6,5 mm para fijar el cambia pañales al agujero de la pared.
- **MARCO:** integrado en el propio armario, de 0,8mm de espesor, fabricado con acero inoxidable AISI 304 acabado satinado (KT0016HCS) o acabado negro mate (KT0016HCSB),
- **TORNILLERÍA:** no se incluye tornillería para el montaje a pared. Se recomienda el uso de tornillería de acero inoxidable y específica para el tipo de pared donde se realice la instalación.

Especificaciones técnicas

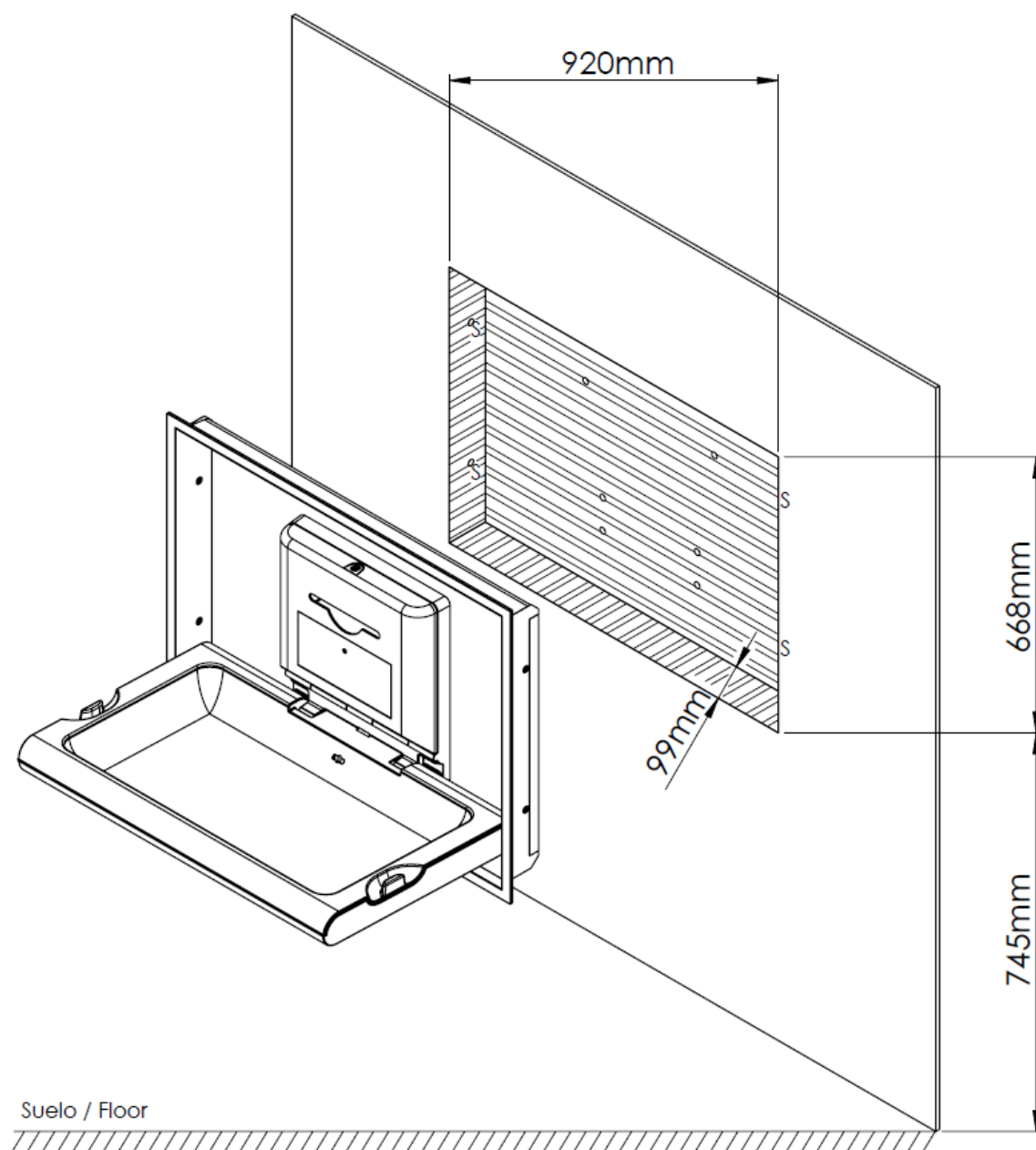
Dimensiones	961 x 710 x 102 mm
Dimensiones agujero pared	880 x 648 x 99 mm
Espesor del armario	0,8 mm
Espesor del marco	0,8 mm
Peso	6,3 Kg

Dimensiones



Dimensiones: ± 4%

Fije el kit con los tornillos más adecuados al tipo de pared, a través de los orificios de la parte lateral del chasis de montaje, a la pared, en los puntos indicados con una "S" en la figura siguiente y siempre siguiendo, paso a paso, las instrucciones de montaje que encontrará en el "Manual de instalación y montaje", proporcionado con la unidad.



Cuando se instale el kit de empotrado se debe tener en cuenta que la parte inferior del cambiador de pañales debe quedar a una altura aproximada de 800 mm respecto al suelo

Advertencia: antes de realizar la instalación, por favor, **consulte el manual de instalación suministrado**, ya que para garantizar que la unidad funcione de manera adecuada y segura, debe instalarse de acuerdo con dichas instrucciones.