

CAMBIA PAÑALES

Vertical



CP0016V-I
Polipropileno
Acabado blanco



CP0016VCSB-I
Polipropileno / Acero inoxidable
Acabado negro



CP0016VCS-I
Polipropileno / Acero inoxidable
Acabado satinado

Descripción general

- Cambia pañales verticales para para instalar directamente a la pared, fabricados con polipropileno con aditivo antibacteriano incorporado, con ionizador Ion Hygienic y con exterior de acero inoxidable AISI 304 (CP0016VCS y CP0016VCSB).
- Los cambia pañales BabyMedi® ofrecen un elevado nivel de seguridad y limpieza siendo la solución ideal para espacios públicos como centros comerciales, aeropuertos, edificios públicos, guarderías, etc. Modelos adecuados para instalaciones de alto tráfico con alta resistencia y durabilidad.
- Su diseño moderno y elegante, permite que estos cambia pañales se integren perfectamente y sin ningún problema en cualquier ambiente de baño.
- BabyMedi Ion se suministra con un ionizador (tecnología "Ion Hygienic") que neutraliza virus y bacterias gracias a las partículas cargadas negativamente (aniones) que emite, ayudando a mantener el cambiador para bebés libre de estos microorganismos nocivos para la salud del bebé. **La eficacia del ionizador contra virus y bacterias ha sido testada y certificada por TÜV Rheinland (Informe de ensayos microbiológicos número 60329708-001).**
- El aditivo antimicrobiano Biocote®, basado en tecnología de iones plata, está directamente incrustado dentro del propio plástico, facilitando la limpieza y reduciendo la proliferación de microbios, causantes de enfermedades, de malos olores y de manchas.
- Los cambia pañales BabyMedi® se suministran con cinturón de seguridad ajustable de nylon y cierre de fijación rápida. El cinturón se suministra dentro de la caja de embalaje.
- Cama con un par de ganchos para colgar las bolsas de pañales (uno en el lado derecho y otro en el izquierdo) que ayudan a mantener las pertenencias cerca y a mano.
- Los cambia pañales BabyMedi® están certificados de acuerdo a las normas EN 12221-1 y EN 12221-2. Estas normas requieren que los cambia pañales soporten un ensayo de carga estática de 50Kg durante una hora.

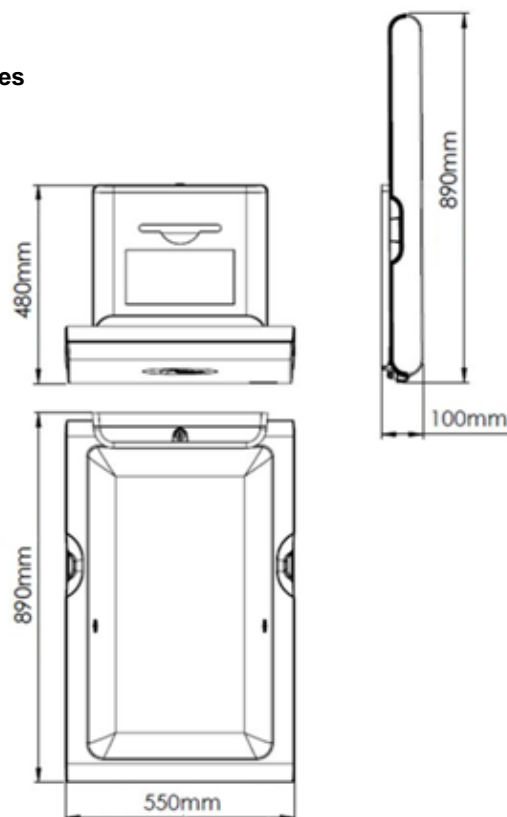
Componentes y materiales

- **CP0016V-I:** cambia pañales vertical para instalar directamente en la pared, fabricado en polipropileno con aditivo antibacteriano incorporado, acabado blanco y con ionizador.
- **CP0016VCSB-I:** cambia pañales vertical para instalar directamente en la pared, fabricado en polipropileno con aditivo antibacteriano incorporado, con el exterior de acero inoxidable AISI 304 acabado negro mate y con ionizador.
- **CP0016VCS-I:** cambia pañales vertical para instalar directamente en la pared, fabricado en polipropileno con aditivo antibacteriano incorporado y con el exterior de acero inoxidable AISI 304 acabado satinado, con ionizador.

Especificaciones técnicas

Dimensiones	L:550 x W:100 (cerrado)/ 890 (abierto) x H:480 mm
Peso neto	13.4 Kg (CP0016V) 17.6 Kg (CP0016VCS-B)
Capacidad dispensador sabanitas	80 unidades
Altura recomendada de instalación	800 mm al punto más bajo
Altura recomendada de instalación (minusvalía)	700 mm al punto más bajo

Dimensiones



Dimensiones ±4%

Componentes y materiales (continuación)

- **IONIZADOR (Opcional):** neutraliza virus y bacterias gracias a las partículas cargadas negativamente (aniones) que emite, ayudando a mantener el cambiador para bebés libre de estos microorganismos nocivos para la salud del bebé. **La eficacia del ionizador contra virus y bacterias ha sido testada y certificada por TÜV Rheinland (Informe de ensayos microbiológicos número 60329708-001).**
- **CAMA:** de aproximadamente 1.900 cm², fabricada en polipropileno con aditivo antibacteriano Biocote® incorporado y acabado blanco que facilita la limpieza y reduce la proliferación de microbios, causantes de enfermedades, de malos olores y de manchas.
- **DISPENSADOR DE SABANITAS:** con cerradura y llave especial Mediclinics, fabricado en polipropileno y capacidad para aproximadamente 80 sabanitas, lo que reduce el número de reposiciones y disuade de cometer posibles actos vandálicos.
- **MECANISMO DE APERTURA/CIERRE:** permanece siempre oculto, fuera del campo de visión del usuario. Consiste en un par de bisagras de acero reforzadas y un cilindro neumático que garantizan una apertura /cierre del cambiador muy suave y una larga durabilidad.

EFFECTIVIDAD DEL IONIZADOR (TECNOLOGÍA ION HYGIENIC)

Según el informe de ensayos microbiológico número 60329708-001, realizado por TÜV Rheinland Germany, la eficacia contra virus y bacterias del ionizador ensamblado en BabyMedi es la siguiente:

5.3 Ergebnisse Babywickelstation - Mitte (mit Einschalten des Ionengenerators) / results baby changing station – center (with switching on the ionen generator)

Testkeime / test germs	Anlieferungs- zustand / delivery status [KBE/100cm ²] / [CFU/100cm ²]	t ₀ [KBE/100cm ²] / [CFU/100cm ²]	t _{15min.} [KBE/100cm ²] / [CFU/100cm ²]	Reduktion nach 15 min. / reduction after 15 min.*	t _{2h} [KBE/100cm ²] / [CFU/100cm ²]	Reduktion nach 2 h / reduction after 2 h*
<i>A. niger</i> DSMZ 1957	88	> 400	6	> 98,5 %	0	> 99,9%
<i>P. pinophilum</i> DSMZ 1944	50	> 400	1,1 x 10 ²	> 72,5 %	1,1 x 10 ²	> 72,5 %
<i>C. albicans</i> DSMZ 1386	63	> 400	0	> 99,9%	0	> 99,9%
<i>S. aureus</i> DSMZ 799	31	> 400	0	> 99,9%	0	> 99,9%
<i>E. coli</i> DSMZ 1576	13	> 400	2,1 x 10 ²	> 47,5 %	6	> 98,5 %

$$* \text{ Berechnung der Reduktion} = \frac{\text{Anfangswert} - \text{Endwert}}{\text{Anfangswert}} \times 100 /$$

$$\text{calculation of reduction} = \frac{\text{initial value} - \text{end value}}{\text{initial value}} \times 100$$

OPERACIÓN

Abra el cambia pañales BabyMedi®. Coloque al bebé en el centro de la cama y cambie los pañales de su bebé. Cierre la estación BabyMedi®. Bajo ninguna circunstancia y en ningún momento debe dejarse desatendido al bebé en la parte superior del cambia pañales a fin de evitar lesiones por caídas o resbalones.

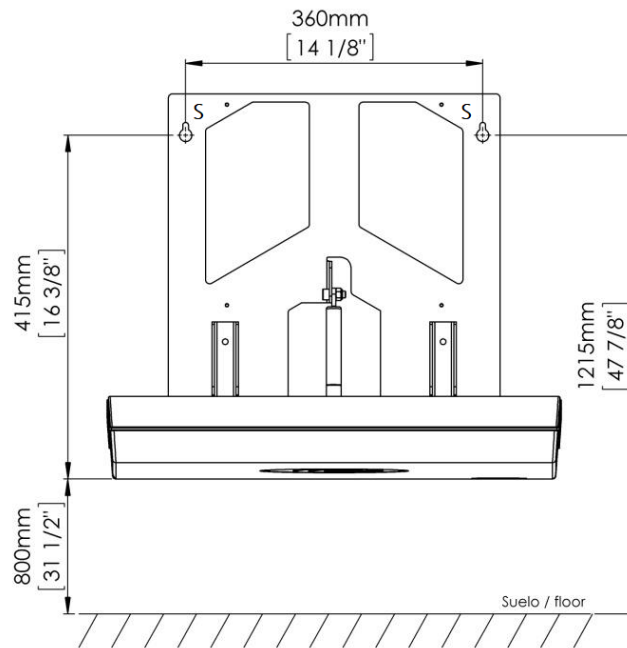
Cambiador tipo 1 con finalidad de que se utilice desde el nacimiento de los niños hasta la edad de 12 meses y hasta un peso de 11 Kg, de acuerdo con las instrucciones de uso del fabricante.

Cuando el cambiador de pañales se cierra el ionizador se pone en marcha automáticamente el tiempo suficiente para desinfectar el cambia pañales. Si durante su funcionamiento el cambiador de pañales se abre, inmediatamente el ionizador deja de funcionar automáticamente, por seguridad.

Ion Hygienic no supone ningún riesgo para la salud humana

MONTAJE

Fije el cambia pañales a la pared utilizando los tornillos suministrados, a través de los orificios del chasis de montaje (puntos indicados con una "S" en la figura siguiente) y siempre siguiendo, paso a paso, las instrucciones de montaje que encontrará en el "Manual de instalación y montaje", proporcionado con la unidad.



Advertencia: para garantizar que la unidad funcione de manera adecuada y segura, debe instalarse de acuerdo con las instrucciones de Mediclinics suministradas con el BabyMedi®.

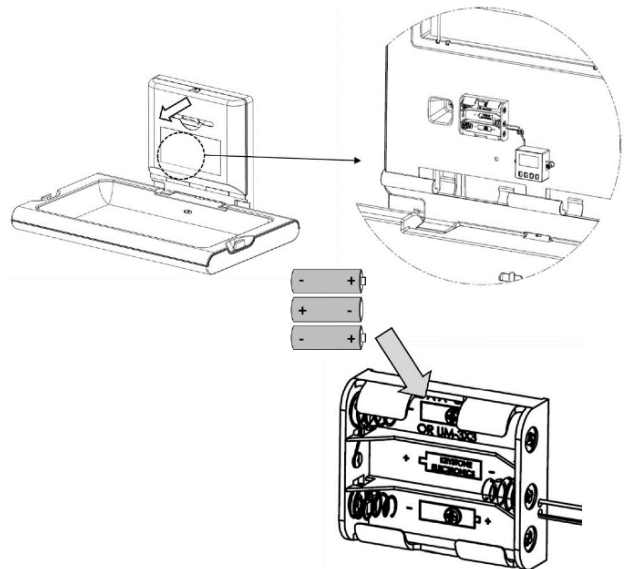
Los sistemas de fijación suministrados con este cambia pañales no son adecuados para su instalación en paneles de yeso o paredes huecas. Para instalar la unidad en este tipo de pared, se deben utilizar anclajes de sujeción y herramientas específicas para placas de yeso o paredes huecas. Debido a los problemas que presentan las instalaciones en este tipo de muros, en cuanto a la fijación, se recomienda que la instalación sea realizada por técnicos especializados en instalaciones en este tipo de muros. Mediclinics no se responsabiliza de la instalación de sus cambia pañales en paneles de yeso o paredes huecas.

INSTRUCCIONES PARA INSTALAR LAS PILAS DEL IONIZADOR

- Abrir el dispensador de sabanitas.
- Instalar 3 pilas alcalinas AA/LR6, prestando atención a su polaridad.
- Cerrar el dispensador de sabanitas.

!!!Atención!!!

- Utilice únicamente pilas alcalinas tipo AA / LR6.
- No mezcle pilas (viejas y nuevas o diferentes tipos de pilas).
- Las baterías gastadas deben desecharse correctamente.
- Si el aparato se va a almacenar sin usar durante un período prolongado, retire las pilas.
- No cortocircuite los contactos de la tapa de la batería.



CERTIFICACIONES Y HOMOLOGACIONES



Mediclinics, S.A., se reserva el derecho a efectuar cambios y/o modificaciones en los productos y sus especificaciones sin previo aviso.
Revisión 03-22

© mediclinics S.A.

